

jaga

CLIMATE DESIGNERS

DBH SET ACO

AUTO-CHANGE-OVER

INSTALLATIE- EN GEBRUIKERSHANDLEIDING
VERWARMEN OF NIET-CONDENSEREND KOELEN

AUTO-CHANGE-OVER

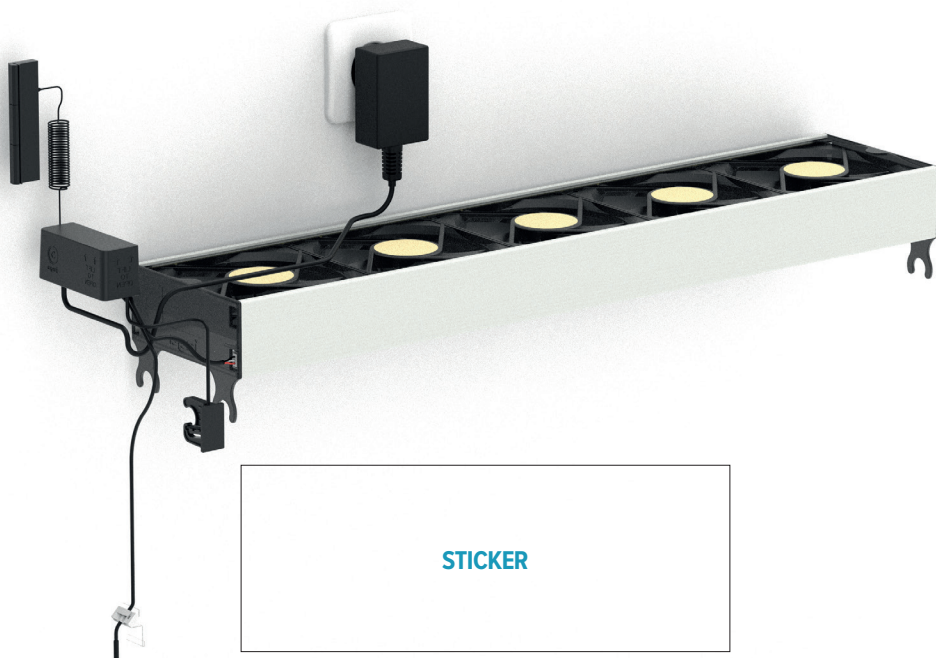
MANUEL D'INSTALLATION ET D'UTILISATION
CHAUFFER OU REFROIDIR SANS CONDENSATION

AUTO-CHANGE-OVER

INSTALLATIONS- UND GEBRAUCHSANLEITUNG
HEIZEN ODER NICHT-KONDENSIEREND KÜHLEN

AUTO-CHANGE-OVER

INSTALLATION- AND OPERATIONS MANUAL
HEATING OR NON-CONDENSING COOLING



STICKER

NL PG. 3

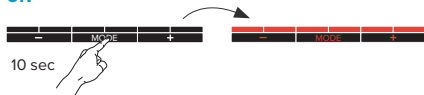
FR PG. 13

DE PG. 23

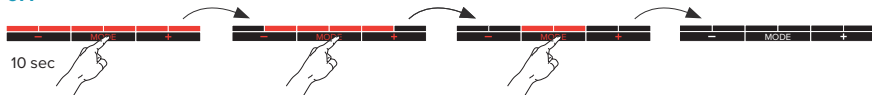
EN PG. 33

QUICK GUIDE

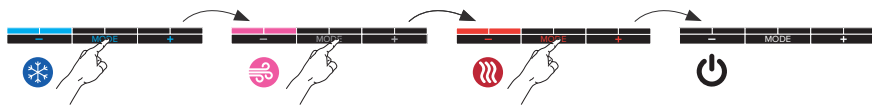
ON



OFF



MODE



SPEED



INHOUDSOPGAVE

1. PRODUCTBESCHRIJVING.....	4
2. INSTALLATIE.....	5
2.1. ELEKTRISCHE AANSLUITING.....	7
2.2. WERKING.....	8
3. BEDIENING.....	8
3.1. MELDINGEN.....	9
4. INSTELLINGEN.....	10
4.1. WATERTEMPERATUUR AANPASSEN.....	10
4.2. SNELHEID AANPASSEN.....	10
4.3. IN-/UITSCHAKELEN RAAMCONTACT.....	11
4.4. TERUG NAAR FABRIEKSINSTELLING.....	11
5. GARANTIEBEPALING.....	12

NL

CONFORMITEITSVERKLARING

CEO JAGA N.V.
Jan Kriekels



JAGA N.V. - Verbindingslaan 16 - B 3590, verklaart hierbij op eigen exclusieve verantwoordelijkheid dat het product waarop deze betrekking heeft: **DPC**

Conform is met de normen of andere documenten op voorwaarde dat ze worden gebruikt overeenkomstig onze

instructies: **NBN EN 60335-1** based on **EN60335-1:2012 + A11:2014 + A12:2017 + A13:2017**

NBN EN 60335-2-80 based on **EN 60335-2-80:2003 + A1:2004 + A2:2009**

Overeenkomstig de bepalingen van de Richtlijnen:

- **Low Voltage 2014/35/EC**
- **EMC 2014/30/EC**
- **Machinery 2006/42/EC**
- **RoHS 2011/65/EU**



BELANGRIJKE INFO



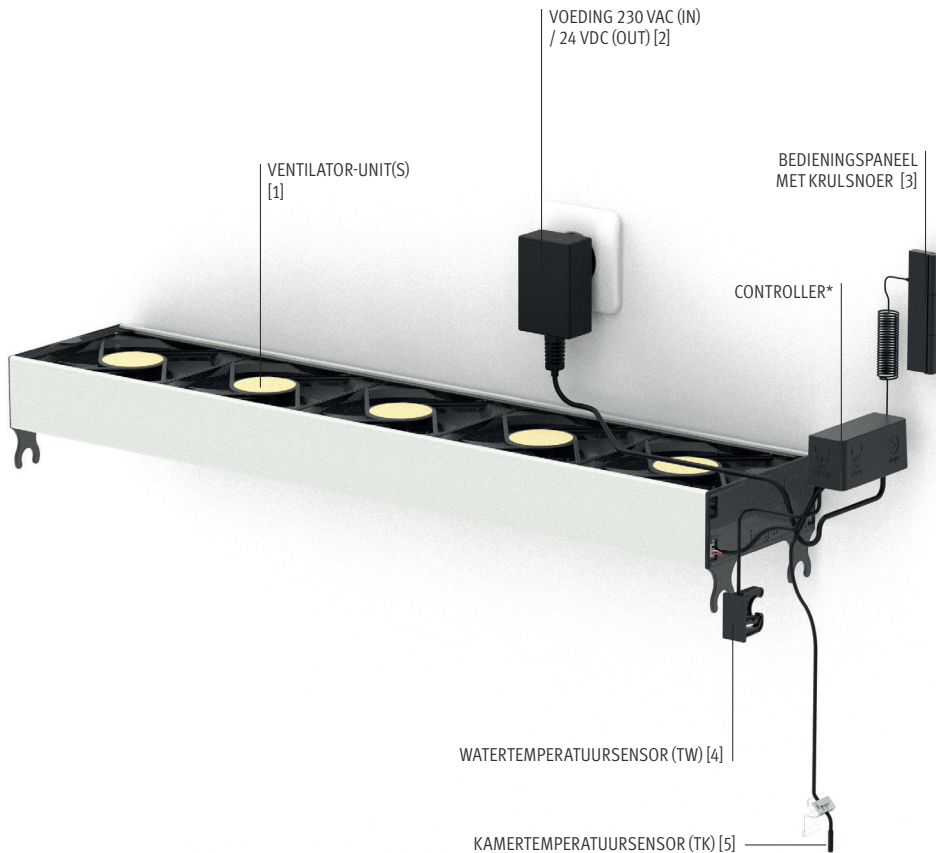
Lees de handleiding aandachtig voor een correcte installatie van het toestel. Alleen wanneer de inhoud van deze handleiding volledig wordt nageleefd, kunnen fouten worden voorkomen en is een storingsvrij gebruik mogelijk. Wanneer de veiligheidsvoorschriften, montagevoorwaarden, aanwijzingen, waarschuwingen en opmerkingen in dit document niet worden opgevolgd, kan dit lichamelijk letsel of schade aan de unit tot gevolg hebben. Gelieve deze instructies te bewaren.

De garantie vervalt bij:

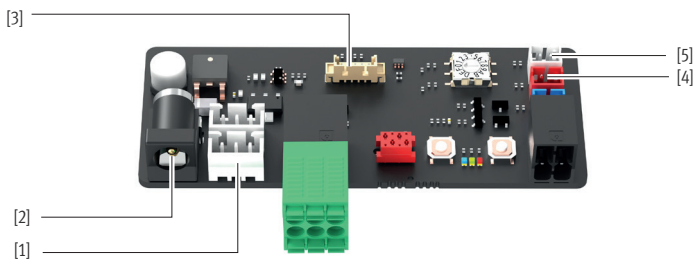
- Fouten of beschadigingen die voortkomen door het niet naleven van de montage, reiniging- of gebruiksinstructies van de fabrikant.
 - Een onjuist, oneigenlijk en/of onverantwoordelijk gebruik of behandeling van het toestel.
 - Foutieve of ondeskundige reparaties en defecten ontstaan door externe factoren.
 - Zelf aangebrachte herstellingen aan het toestel.
 - toestellen die zo ingebouwd zijn dat ze moeilijk bereikbaar zijn.
- Dit toestel valt onder de algemene garantie voorwaarden van Jaga NV.

Voor de algemene veiligheidsvoorschriften zie: <https://jaga.com/benl/bepalingen/>

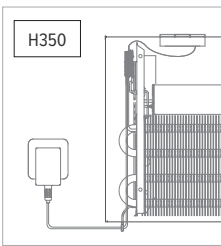
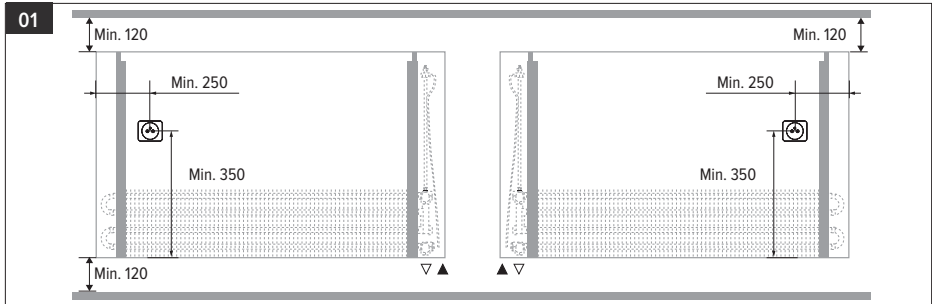
1. PRODUCTBESCHRIJVING



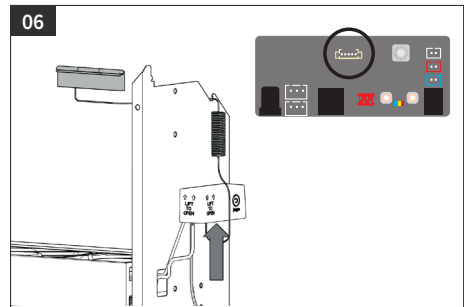
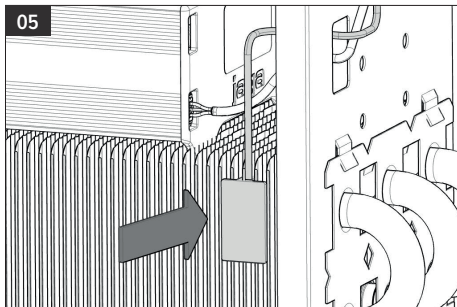
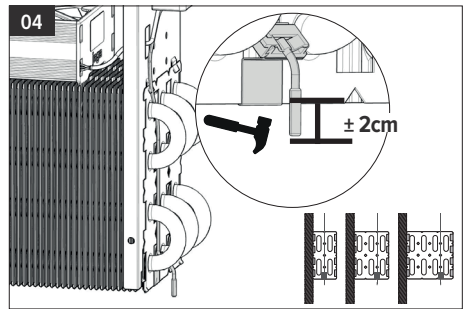
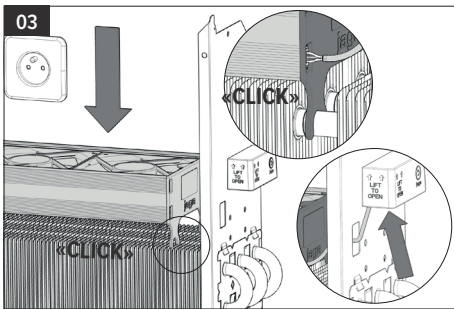
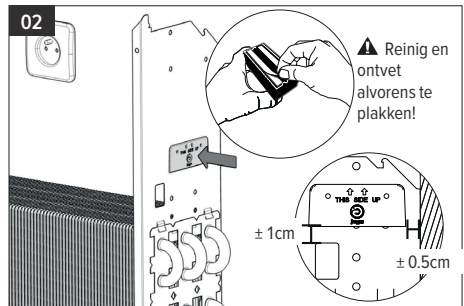
* AANSLUITING CONTROLLER

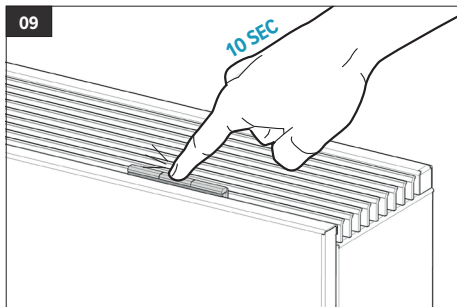
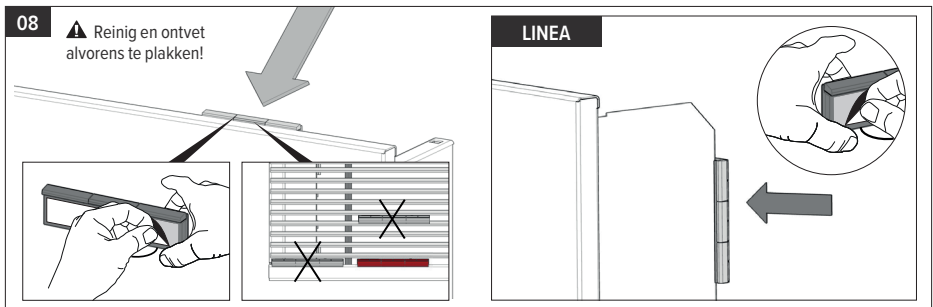
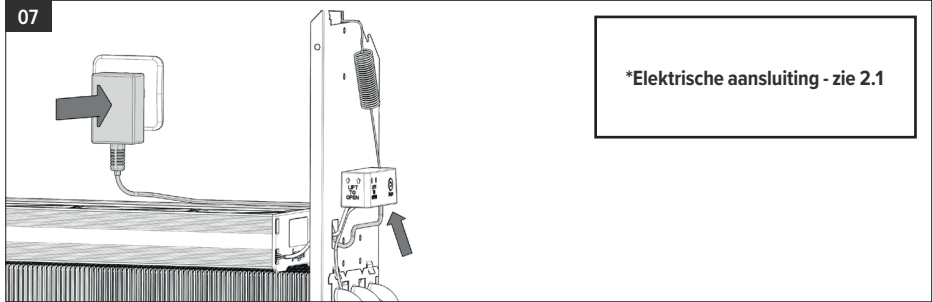


2. INSTALLATIE



⚠ 230V niet mogelijk binnen omkasting bij H350.





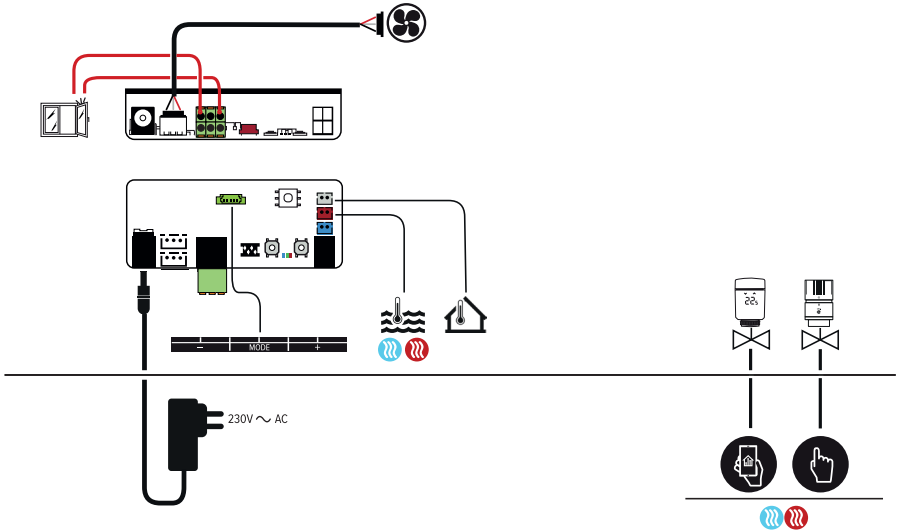
⚠️ Indien koeling: Dit toestel is niet voorzien van dauwpuntcontrole. Deze moet door de installateur op de meest kritische plaats worden geïnstalleerd! Condenserend koelen door een slechte werking van dauwpuntcontrole kan schade aan het toestel en de omgeving veroorzaken. Jaga is hiervoor niet verantwoordelijk.

⚠️ Enkel in combinatie met een geschikte warmtepomp en een thermostaatkop voor verwarmen en koelen.

Zorg bij het koelen dat de thermostaatkop in koelstand staat.

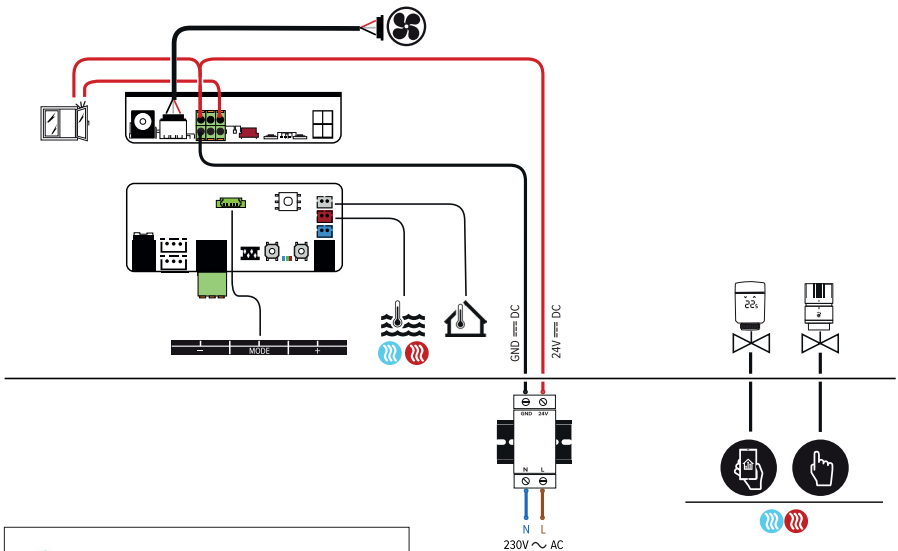
2.1. ELEKTRISCHE AANSLUITING

2.1.1. 230VAC



NL

2.1.2. DIN-RAIL voeding



 **DOORSNEDE STIJVE DRAAD 0,2-1,5 MM²
(26-16 AWG) STRIPLENGTE 10 MM**

2.2. WERKING

Het toestel gaat automatisch in verwarmingsmode zodra de watertemperatuur hoger is dan 28°C en 4°C hoger is dan de kamertemperatuur. Het toestel start op de laatst gekozen snelheid (1,2 of 3). Wanneer aan 1 van beide voorwaarden niet meer voldaan wordt gaat het toestel automatisch terug in standby.

Het toestel gaat automatisch in koelmode zodra de watertemperatuur lager is dan 24°C en 2°C lager is dan de kamertemperatuur. Het toestel start op de laatst gekozen snelheid (1,2 of 3). Wanneer aan 1 van beide voorwaarden niet meer voldaan wordt gaat het toestel automatisch terug in standby.

De breeze mode wordt manueel in- en uitgeschakeld onafhankelijk van de watertemperatuur. De auto-change-over is uitgeschakeld zolang de breeze mode actief is.

 Tw > 28°C  Tw < 24°C  Tw = /

Optioneel:



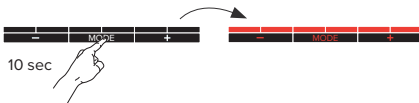
Bij warmte- of koudevraag opent een manuele thermostaatkop.



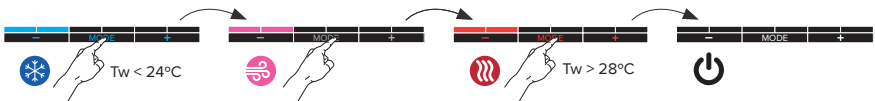
Bij warmte- of koudevraag opent een slimme thermostaatkop.

3. BEDIENING

– **Toestel inschakelen:** Houd **[Mode]** 10 seconden ingedrukt tot alle LEDs aan zijn.



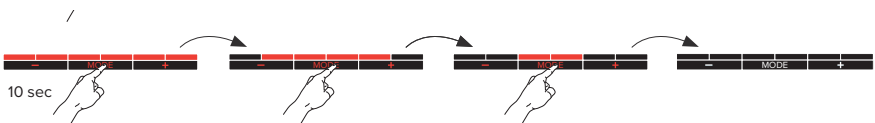
– **Mode:** Het toestel wordt gestuurd via auto-change-over. De gebruiker kan tijdelijk manueel een andere mode selecteren.



– **Snelheid:**



– **Permanent off:** Alle functies zijn uitgeschakeld tot de gebruiker het toestel aanzet via het bedieningspaneel. Houd **[Mode]** ingedrukt tot alle LEDs uit zijn.



3.1. MELDINGEN

- ⚠️ Blauwe LEDs knipperen: watertemperatuur te warm om te koelen
- ⚠️ Rode LEDs knipperen: watertemperatuur te laag om te verwarmen

Foutcodes Bedieningspaneel

LED knippert snel in de kleur van de ingestelde mode.



controleer de watertemperatuursensor



controleer de kamertemperatuursensor

NL

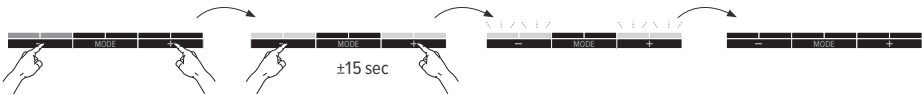
LEDs knipperen in patroon in modekleur

Enkel indien het raamcontact is aangesloten en ingeschakeld: raamcontact staat open.



3.1.1. Soft reset

Als het apparaat niet reageert zoals verwacht, kun je een soft reset uitvoeren. Hierdoor worden alle gemeten en berekende waarden in de controller gereset en wordt het apparaat opnieuw opgestart. De aangepaste instellingen blijven behouden.



1. Zet het apparaat in een willekeurige modus.
2. Houd de [-] en [+] gelijktijdig ingedrukt totdat de eerste 2 en laatste 2 LED's beginnen te knipperen.
3. Laat de [-] en [+] los.
4. De oranje, blauwe en groene lichten gaan achtereenvolgens aan, het apparaat wordt gereset en opnieuw opgestart.

4. INSTELLINGEN

4.1. WATERTEMPERAATUUR AANPASSEN

Instellen maximale watertemperatuur koelen

Door de maximale temperatuur lager in te stellen, zal het toestel later starten. Indien de maximale watertemperatuur hoger wordt ingesteld, zal het toestel sneller starten.

1. Zet het toestel in koelmode

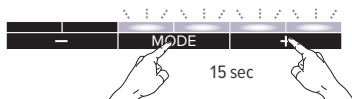
Instellen minimale watertemperatuur verwarmen

Door de minimale temperatuur hoger in te stellen, zal het toestel later starten. Indien de minimale watertemperatuur lager wordt ingesteld, zal het toestel sneller starten.

⚠ Indien u een warmtepomp heeft, is het misschien nodig om de minimale watertemperatuur wat lager te zetten.

1. Zet het toestel in verwarmingsmode

2. Houd de knoppen **[Mode]** en **[+]** tegelijkertijd ingedrukt tot de 4 laatste LEDs knipperen.



3. Druk kort op **[-]** of **[+]** om de ingestelde temperatuur aan te passen.

12°C		24°C
14°C		26°C
16°C		28°C
18°C		30°C
20°C		32°C
22°C		34°C
24°C		36°C
26°C		38°C

/ standaard fabrieksinstelling watertemperatuur

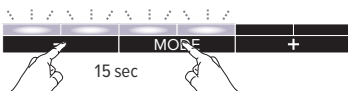
4. Na 30 seconden wordt dit automatisch opgeslagen en gaat het toestel terug naar de gekozen mode.

4.2. SNELHEID AANPASSEN

1. Zet het toestel in de mode die u wilt aanpassen: koelen / breeze / Verwarmen

2. Zet het toestel in de snelheid die u wilt aanpassen:

3. Houd **[Mode]** en **[-]** tegelijkertijd ingedrukt tot de 4 eerste LEDs knipperen.



4. Druk kort op [-] of [+] om de ingestelde snelheid aan te passen.

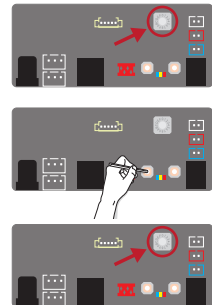


Standaard fabrieksinstelling: snelheid geselecteerd volgens de lengte van het toestel om de geluidniveaus en de bijhorende afgiftes te garanderen.

5. Na 30 seconden wordt dit automatisch opgeslagen en gaat het toestel terug naar de gekozen mode.

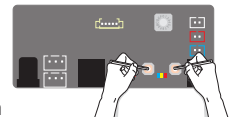
4.3. IN-/UITSCHAKELEN RAAMCONTACT

1. Onthoud de stand waarop de rotary-switch origineel is ingesteld
2. Draai de rotary-switch naar stand '0'
3. De 3 LEDS (rood, groen en blauw) op de JDPC knipperen
4. Houd de '-' knop ingedrukt tot de blauwe of de rode LED oplicht
5. De instelling voor het raamcontact is gewijzigd
 - blauwe LED: raamcontact is uitgeschakeld
 - rode LED: raamcontact is ingeschakeld
6. Herhaal de stappen tot het gewenste resultaat is bereikt.
7. Draai de rotary-switch terug naar de origineel ingestelde stand



4.4. TERUG NAAR FABRIEKINSTELLING

1. Maak het toestel spanningsloos.
2. Houd [-] en [+] ingedrukt terwijl u het terug onder spanning zet. De blauwe LED gaat aan, gevolgd door de groene LED (na 2 sec.) en de rode LED (na 4 sec.). Laat de knoppen los zodra alle LEDs knipperen.
3. De controller keert terug naar de fabrieksinstellingen; alle LED lampjes zullen 8 seconden knipperen.



5. GARANTIEBEPALING

1. De waarborg is slechts geldig bij normaal gebruik van het toestel, door de eerste eigenaar en mits geïnstalleerd te zijn volgens de normen en voorwaarden voorzien in de handleiding en volgens de regels van een goed vakmanschap
2. De waarborg slaat alleen op het toestel of onderdelen van het toestel. Jaga heeft de keuze tussen het vervangen of het herstellen van het toestel of de defecte onderdelen. Bij wijzigingen aangebracht aan het model, heeft Jaga het recht gelijkwaardige doch niet identieke onderdelen of toestellen te leveren. In de gevallen waarin de waarborg kan ingeroepen worden, verleent Jaga gedurende de eerste zes maanden na levering een supplementaire waarborg voor alle kosten van verplaatsing en herstelling
3. De waarborg wordt verstrekt gedurende de periode(s) zoals vermeld in dit garantiebewijs. De vervanging of herstelling verlengt in geen geval de oorspronkelijke waarborgperiode
4. Er wordt geen waarborg verleend op toestellen of onderdelen waarop de informatie omtrent type en serienummer ontbreken, of waarvan de fabricatienummers verwijderd of gewijzigd werden. Hetzelfde geldt voor toestellen die hersteld of veranderd werden door personen die daartoe door Jaga niet gemachtigd zijn
5. Voor schade welke voortkomt uit de plaatsing van het toestel, uit de aansluitingen, zowel waterzijdige als elektrische, uit defecte elektrische installaties, uit het gebruik van spanning die afwijkt van de normale spanning voorzien voor de werking van het toestel (idem voor waterzijdige druk), uit defecten te wijten aan fouten in omringende apparatuur etc. verleent Jaga geen enkele waarborg. Er wordt evenmin garantie verleend in geval van gebruik van niet geschikte aansluitstukken. Onze verwarmingslichamen worden in geen geval gegarandeerd, indien ze worden verwarmd door industriewater, stoom of water dat chemische producten of grote hoeveelheden zuurstof bevat. De kwaliteit van het systeemwater moet voldoen aan de richtlijn VDI 2035-2. De koper verplicht er zich toe om bouwstof en vocht, ter vermindering van schade aan het toestel, te vermijden. Dit houdt in dat als er nog werkzaamheden dienen te gebeuren in de ruimte waar de toestellen zijn geplaatst, het de verantwoordelijkheid is van de klant deze geplaatste toestellen volledig stofvrij af te dekken. De waarborg vervalt ook wanneer de verwarmingslichamen geplaatst worden in een agressieve atmosferische omgeving (amoniak, bijtende stoffen, enz.). In deze omstandigheden moet de koper zich wenden tot de schadeveroorzaker. De plaatsing van gelakte radiatoren is evenmin toegelaten in vochtige ruimtes.
6. Jaga wijst elke verantwoordelijkheid en garantie van de hand door defecten welke ontstaan door verkeerde behandeling en/of gebruik van een toestel, onvoldoende of verkeerd onderhoud, val van het toestel of transport zonder de nodige voorzorgsmaatregelen. Hetzelfde geldt voor toestellen die zo ingebouwd zijn dat ze niet eenvoudig bereikbaar zijn
7. In alle gevallen waar de waarborg geldt maar waar de levering meer dan 6 maanden verstreken is, en in alle andere gevallen worden de verplaatsingskosten en de werkuren aangerekend volgens schalen welke door Jaga vastgesteld zijn. De klanten kunnen deze schalen voorafgaand opvragen, hetzij bij de verkoopadministratie hetzij bij de technicus, die zich voor de herstelling ter plaatse aanbiedt
8. Elke tussenkomst van Jaga die niet onder de garantiebepalingen valt, dient contant betaald te worden aan de technicus van de dienst-na-verkoop
9. De waarborg vangt aan vanaf de facturatedatum. Bij ontbreken van een factuur geldt het serienummer of de productiedatum
10. Bij betwistingen zijn enkel de rechtbanken van het gerechtelijk arrondissement Hasselt bevoegd. Deze zal het Belgische recht toepassen, zelfs in geval van verkoop aan onderdanen van andere EU-lidstaten, dan wel aan deze niet behorend tot de EU

TABLE DES MATIÈRES

1. DESCRIPTION DE L'APPAREIL	14
2. INSTALLATION	15
2.1. RACCORDEMENT ÉLECTRIQUE.....	17
2.2. FONCTIONNEMENT	18
3. COMMANDE	18
3.1. MENTIONS	19
4. RÉGLAGES.....	20
4.1. ADAPTER LA TEMPÉRATURE DE L'EAU	20
4.2. RÉGLAGE DE LA VITESSE.....	20
4.3. MARCHÉ/ARRÊT CONTACT DE FENÊTRE	21
4.4. RETOUR AUX RÉGLAGES D'USINE.....	21
5. CLAUSE DE GARANTIE	22

FR

DÉCLARATION DE CONFIRMITÉ

CEO JAGA N.V.
Jan Kriekels



JAGA N.V. - Verbindingslaan 16 - B 3590, déclare sous sa seule responsabilité que la produit visé par la présente déclaration: **DPC**

Est conforme aux normes ou autres documents pour autant qu'ils soient utilisés

conformément à nos instructions: **NBN EN 60335-1 based on EN60335-1:2012 + A11:2014 + A12:2017 + A13:2017**

NBN EN 60335-2-80 based on EN 60335-2-80:2003 + A1:2004 + A2:2009

Conformément aux stipulations des Directives:

- Low Voltage 2014/35/EC

- EMC 2014/30/EC

- Machinery 2006/42/EC

- RoHS 2011/65/EU



INFO IMPORTANTE



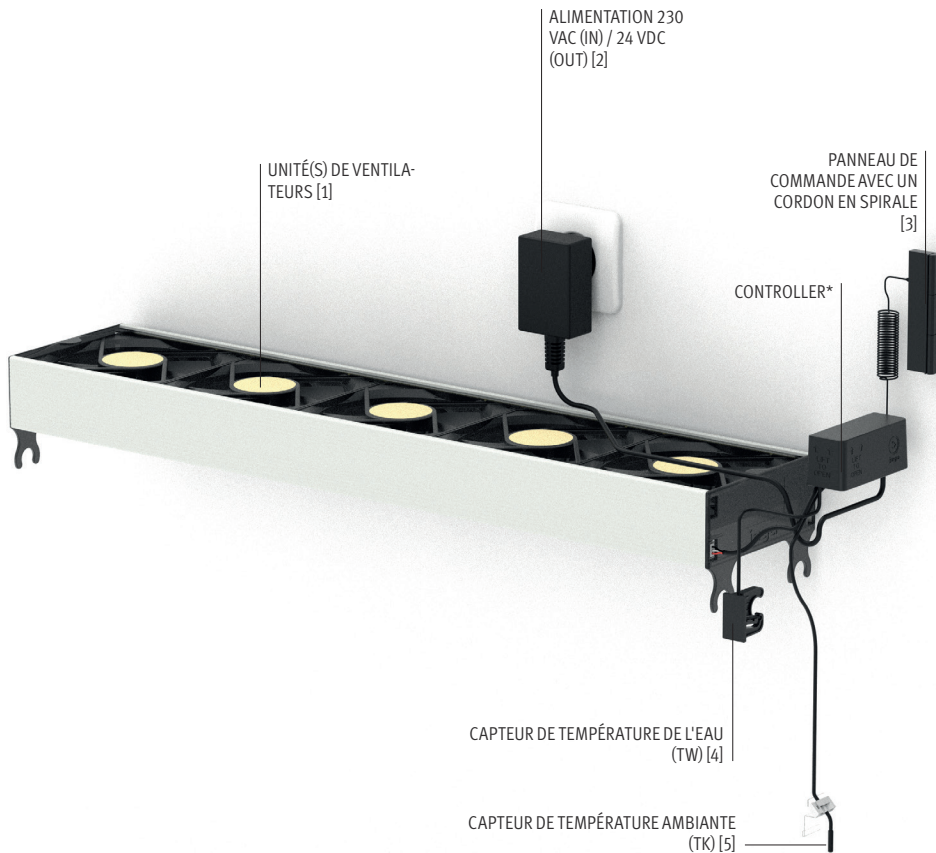
Lisez ce manuel attentivement pour une installation correcte du produit. Seul le respect total de ce manuel peut éviter les erreurs et assurer un bon fonctionnement. Le non-respect des règles de sécurité, des conditions de montage, des instructions, des avertissements et des remarques figurant dans ce document peut entraîner des blessures corporelles ou endommager l'appareil. Veuillez conserver ces instructions.

La garantie tombe en cas de:

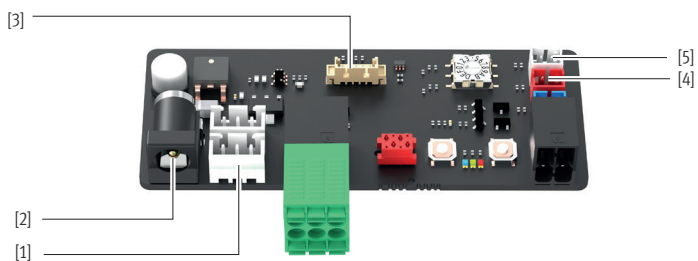
- Fautes ou dommages occasionnés par le non-respect des instructions de montage, de nettoyage ou d'utilisation du fabricant.
 - Une utilisation et/ou traitement incorrect(e), inapproprié(e) et/ou irresponsable de l'appareil.
 - Réparations incorrectes ou incompétentes et pannes dues à des facteurs externes.
 - À des réparations effectuées soi-même à l'appareil.
 - appareils montés de telle manière qu'ils ne sont pas aisément accessibles.
- Cet appareil est soumis aux conditions générales de garantie de Jaga NV.

Pour des informations générales sur la sécurité, voir: <https://jaga.com/befr/stipulations/>

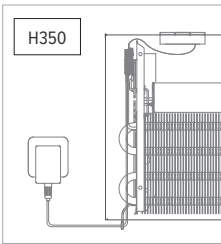
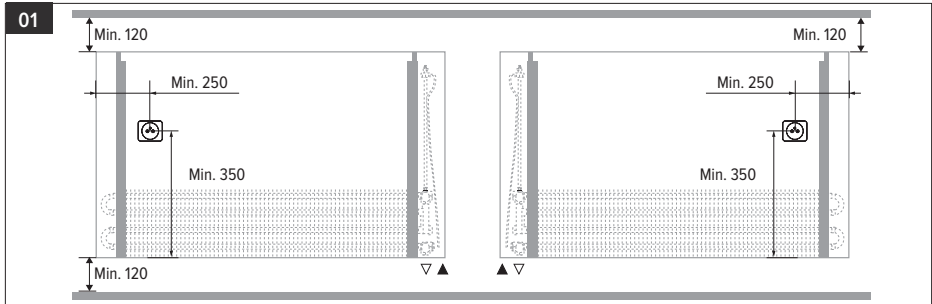
1. DESCRIPTION DE L'APPAREIL



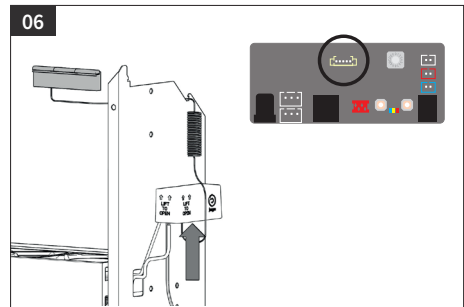
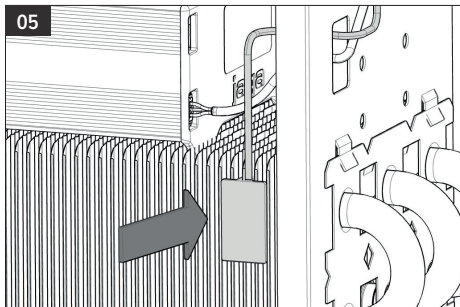
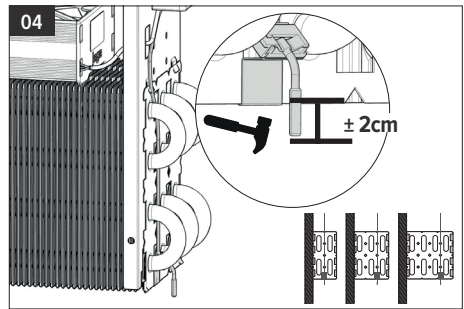
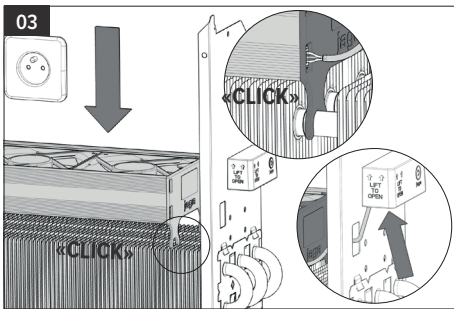
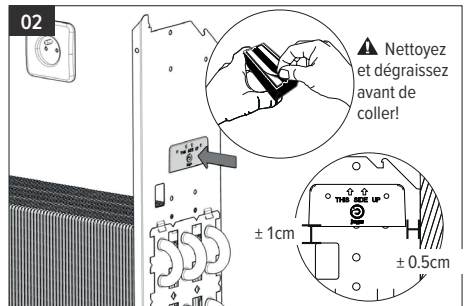
* RACCORDEMENT DE L'UNITÉ DE CONTRÔLE



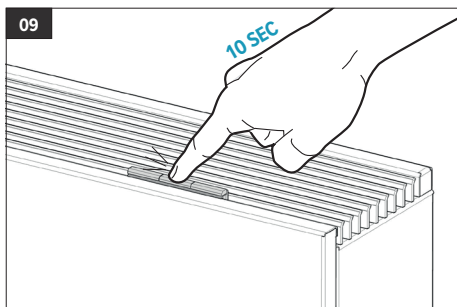
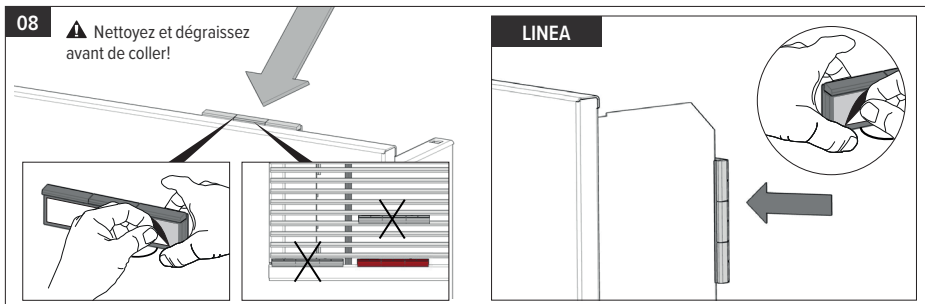
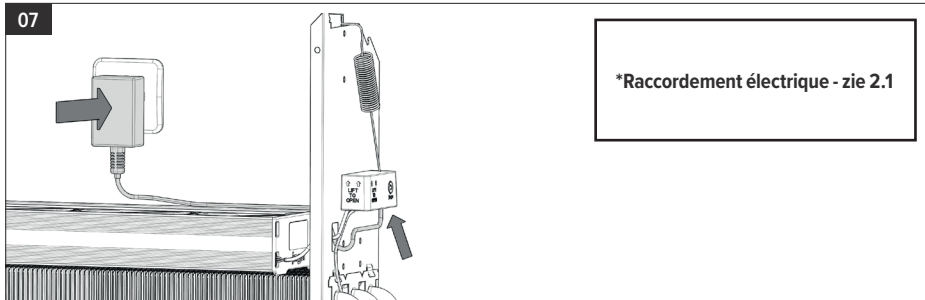
2. INSTALLATION



⚠ 230V pas à l'intérieur du caisson avec H350.



FR



⚠ En cas de refroidissement: Cet appareil n'est pas doté du contrôle du point de condensation. Celui-ci doit être installé par l'installateur à l'endroit le plus critique ! Le refroidissement avec condensation à cause d'un mauvais fonctionnement du contrôle du point de condensation peut causer des dommages à l'appareil et à l'environnement. Jaga n'est pas responsable de cela.

⚠ Uniquement en combinaison avec une pompe à chaleur adaptée et une tête thermostatique pour chauffer et refroidir

Assurez-vous, lors du refroidissement, que la tête du thermostat soit en position refroidissement.

2.2. FONCTIONNEMENT

L'appareil passe automatiquement en mode chauffage dès que la température de l'eau est supérieure à 28° C et 4° C au-dessus de la température ambiante. L'appareil démarre en adoptant la dernière vitesse sélectionnée (1,2 ou 3). Si l'une des deux conditions n'est plus remplie, l'appareil repasse automatiquement en veille.

L'appareil passe automatiquement en mode refroidissement dès que la température de l'eau est inférieure à 24° C et 2° C sous la température ambiante. L'appareil démarre en adoptant la dernière vitesse sélectionnée (1,2 ou 3). Si l'une des deux conditions n'est plus remplie, l'appareil repasse automatiquement en veille.

Le mode breeze est activé et désactivé manuellement, quelle que soit la température de l'eau. Le changement automatique est désactivé tant que le mode breeze est actif.

 Tw > 28°C

 Tw < 24°C

 Tw = /

Optionelle:



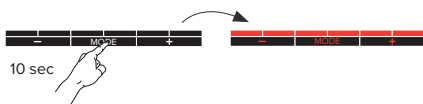
Une tête de thermostat manuelle s'ouvre en cas de demande de chaleur ou de refroidissement.



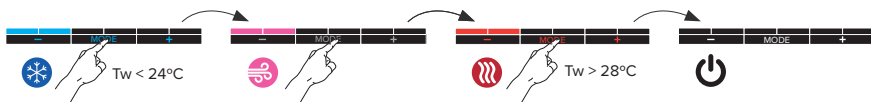
Une tête de thermostat intelligente s'ouvre en cas de demande de chaleur ou de froid,

3. COMMANDE

– **Activer l'appareil:** Maintenez [Mode] enfoncé pendant 10 secondes jusqu'à ce que tous les LED soient éteints.



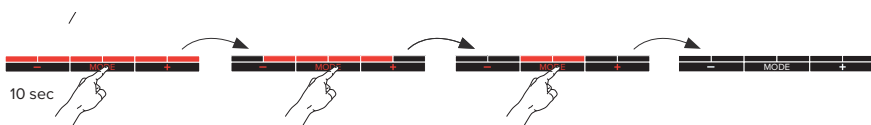
– **Mode:** L'appareil est commandé par auto-change-over. L'utilisateur peut, temporairement, sélectionner manuellement un autre mode.



– **Vitesse:**



– **Off permanent:** Toutes les fonctions sont désactivées jusqu'à ce que l'utilisateur allume l'appareil via le panneau de commande. Maintenez [Mode] enfoncé jusqu'à ce que tous les LED soient éteints



3.1. MENTIONS

- ⚠ Les LED bleus clignotent : température de l'eau d'alimentation trop élevée
- ⚠ Les LED rouges clignotent : la température de l'eau d'alimentation trop basse

Codes d'erreur Panneau de commandes

Le LED clignote rapidement dans la couleur du mode défini.



contrôlez le capteur de température d'eau



contrôlez le capteur de température ambiante

Les LED clignotent selon le schéma et la couleur du mode

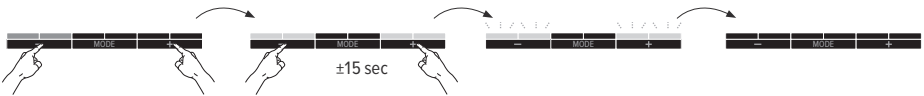
Seulement si le contact de fenêtre est branché et activé: Le contact de fenêtre est ouvert.



FR

3.1.1. réinitialisation logicielle

Si l'appareil ne répond pas comme prévu, vous pouvez effectuer une réinitialisation logicielle. Cela réinitialisera toutes les valeurs mesurées et calculées dans le contrôleur et redémarrera l'appareil. Les paramètres adaptés sont conservés.



1. Mettez l'appareil dans n'importe quel mode.
2. Appuyez simultanément sur les touches [-] et [+] et maintenez les enfoncées jusqu'à ce que les 2 premières et les 2 dernières LED commencent à clignoter.
3. Relâchez les touches [-] et [+].
4. Les lumières orange, bleue et verte s'allument successivement, l'appareil se réinitialise et redémarre.

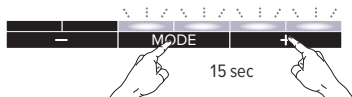
4. RÉGLAGES

4.1. ADAPTER LA TEMPÉRATURE DE L'EAU

Réglage de la température d'eau maximale pour le refroidissement

En réduisant la température, l'appareil démarrera plus tard. Si la température de l'eau est réglée plus haut, l'appareil démarrera plus vite.

1. Placez l'appareil en mode refroidissement
2. Maintenez les boutons **[Mode]** et **[+]** enfoncés simultanément jusqu'à ce que les 4 derniers LED clignotent.



3. Appuyez brièvement sur le bouton **[-]** ou **[+]** pour ajuster la température réglée..

12°C		24°C
14°C		26°C
16°C		28°C
18°C		30°C
20°C		32°C
22°C		34°C
24°C		36°C
26°C		38°C

/ température d'eau par défaut

4. Après 30 secondes, les nouveaux paramètres sont automatiquement enregistrés et l'appareil revient au mode sélectionné.

4.2. RÉGLAGE DE LA VITESSE

1. Placez l'appareil dans le mode que vous voulez ajuster: refroidir / breeze / Chauffer
2. Réglez l'appareil à la vitesse que vous voulez adapter: - -
3. Maintenez **[Mode]** et **[-]** enfoncés simultanément jusqu'à ce que les 4 premiers LED clignotent.



4. Appuyez brièvement sur [-] ou [+] pour régler la vitesse définie..



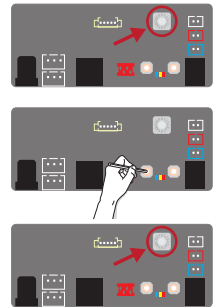
FR

Réglage standard d'usine : vitesse sélectionnée selon la longueur de l'appareil pour garantir les niveaux sonores et les rendements thermiques associés.

5. Après 30 secondes, les nouveaux paramètres sont automatiquement enregistrés et l'appareil revient au mode sélectionné.

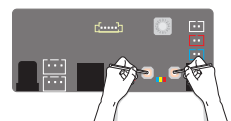
4.3. MARCHÉ/ARRÊT CONTACT DE FENÊTRE

1. Retenez le réglage initial du commutateur rotatif
2. Tournez le commutateur rotatif sur la position '0'
3. Les 3 LED (rouge, verte et bleue) du JDPC clignotent
4. Maintenez le bouton '-' enfoncé jusqu'à ce que la LED bleue ou rouge s'allume
5. Le réglage du contact de fenêtre a été modifié
 - LED bleue : le contact de fenêtre est désactivé
 - LED rouge : le contact de fenêtre est activé
6. Répétez les étapes jusqu'à ce que le résultat souhaité soit atteint.
7. Remplacez le commutateur rotatif dans sa position initiale



4.4. RETOUR AUX RÉGLAGES D'USINE

1. Désactiver l'appareil.
2. Enfonchez simultanément les boutons [-] et [+] du circuit imprimé et remettez sous tension.
Le LED bleu s'allume, le LED vert s'allume 2 secondes plus tard et le LED rouge après 4 secondes. Relâchez la pression sur les boutons dès que les 3 LED clignotent.
3. Le contrôleur revient aux réglages d'usine; tous les voyants LED vont clignoter pendant 10 secondes. Attendez que tous les voyants soient éteints.



5. CLAUSE DE GARANTIE

1. La garantie n'est valable que si l'appareil est utilisé normalement, par le premier propriétaire et s'il est installé selon les normes et conditions définies dans les instructions et selon les règles de l'art.
2. La garantie ne porte que sur l'appareil ou les pièces détachées. Jaga a le choix de remplacer ou de réparer l'appareil ou les pièces détachées défectueuses. Dans le cas où le modèle sous garantie n'est plus en production, Jaga a le droit de le remplacer par un autre appareil ou des pièces détachées équivalentes. Dans les cas où la garantie joue, Jaga donne, pendant les premiers six mois, une garantie supplémentaire sur les frais de transport et la main d'œuvre.
3. La garantie est donnée pour la période prévue par ce document. La réparation ou le remplacement ne changent en rien la période de garantie originale.
4. La garantie ne peut être invoquée pour des appareils ou pièces détachées sur lesquels manquent les informations concernant le type et la série, ou auxquels ces informations ont été enlevées ou modifiées. Ceci vaut également pour les appareils qui ont été réparés ou modifiés par des personnes non autorisées par Jaga.
5. Jaga n'accorde aucune garantie sur les appareils endommagés suite à une installation non conforme, à des raccordements - tant électriques que sanitaires - non conformes, à une installation électrique défectueuse, à l'utilisation d'une tension électrique non conforme à celle nécessaire au fonctionnement de l'appareil (idem pour la pression hydronique), à une défectuosité des appareils environnants, à l'utilisation de pièces de raccordement non compatibles. Nos corps de chauffe ne restent en aucun cas sous garantie s'ils sont chauffés au moyen d'eaux industrielles, de vapeur ou d'eau qui contient des produits chimiques ou de grandes quantités d'oxygène. La qualité du système hydraulique présente dans l'installation doit être conforme à la directive VDI 2035-2. L'acheteur s'engage à éviter la poussière et l'humidité afin d'éviter d'endommager l'appareil. Cela signifie que si des travaux doivent encore être effectués dans la pièce où les appareils sont installés, il incombe au client de recouvrir ces appareils pour les protéger. La garantie expire aussi quand les corps de chauffe sont installés dans un environnement où l'atmosphère est agressive (ammoniacale, matières caustiques, etc...). Dans tous ces cas, le client doit s'adresser au responsable de la cause du dommage. Le placement de radiateurs peints n'est pas non plus autorisé dans les espaces humides.
6. Jaga décline toute responsabilité et refuse la garantie pour tout dommage causé par une utilisation ou un maniement fautif de l'appareil, par un manque d'entretien ou un entretien incorrect, par la chute de l'appareil ou le manque de précaution dans le transport, de même que pour les appareils encastrés qui ne sont pas facilement accessibles.
7. Dans tous les cas où la garantie est acquise mais lorsque la livraison date de plus de six mois, et dans tous les autres cas, les coûts de transport et de main d'œuvre sont calculés suivant des échelles établies par Jaga. Le client peut en prendre connaissance à l'avance, soit en téléphonant au service après vente, soit en le demandant préalablement au technicien lors de sa visite.
8. Toute intervention non couverte par la garantie doit être payée au grand comptant au technicien du service après vente.
9. La garantie prend cours à la date de la facturation. Faute de facture, le numéro de série ou la date de fabrication prévaudra.
10. Les litiges éventuels seront soumis à la compétence exclusive des tribunaux de l'arrondissement judiciaire de Hasselt. Le droit belge est d'application, même dans le cas de ventes à des ressortissants d'autres Etats membres de l'UE et hors UE.

INHALTSVERZEICHNIS

1. PRODUKTBESCHREIBUNG.....	24
2. INSTALLATION.....	25
2.1. ELEKTRISCHER ANSCHLUSS.....	27
2.2. FUNKTION.....	28
3. BEDIENUNG	28
3.1. MELDUNGEN.....	29
4. EINSTELLUNGEN	30
4.1. WASSERTEMPERATUR ANPASSEN.....	30
4.2. EINSTELLUNG GESCHWINDIGKEIT	30
4.3. FENSTERKONTAKT EIN-/AUSSCHALTEN	31
4.4. ZURÜCK ZU DEN WERKSEINSTELLUNGEN.....	31
5. GARANTIEBESTIMMUNGEN	32

DE

KONFORMITÄTSERKLÄRUNG

CEO JAGA N.V.
Jan Kriekels



JAGA N.V. - Verbindingslaan 16 - B 3590, erklärt auf seine alleinige Verantwortung dass das Product wafür diese Erklärung bestimmt ist: **DPC**

Den folgenden Normen oder Dokumenten entspricht, unter der Voraussetzung dass Sie gemäss unseren Anweisungen eingesetzt werden: **NBN EN 60335-1 based on EN60335-1:2012 + A11:2014 + A12:2017 + A13:2017**
NBN EN 60335-2-80 based on EN 60335-2-80:2003 + A1:2004 + A2:2009

Gemäss den Vorschriften der Direktiven:

- Low Voltage 2014/35/EC
- EMC 2014/30/EC
- Machinery 2006/42/EC
- RoHS 2011/65/EU



WICHTIGE INFORMATIONEN



Lesen Sie diese Anleitung für eine korrekte Installation des Geräts aufmerksam durch. Bitte befolgen Sie diese Anweisungen und bewahren Sie sie auf! Das Gerät muss für Wartungsarbeiten immer zugänglich sein. Nur wenn der Inhalt dieser Anleitung strikt und umfassend beachtet wird, können Fehler vermieden werden und ist ein störungsfreier Gebrauch möglich. Die Nichtbeachtung der Sicherheitshinweise, Montagevorschriften, Anweisungen, Warnungen und Hinweise in diesem Dokument kann zu Körperverletzungen oder Schäden am Gerät führen. Bitte bewahren Sie diese Anweisungen.

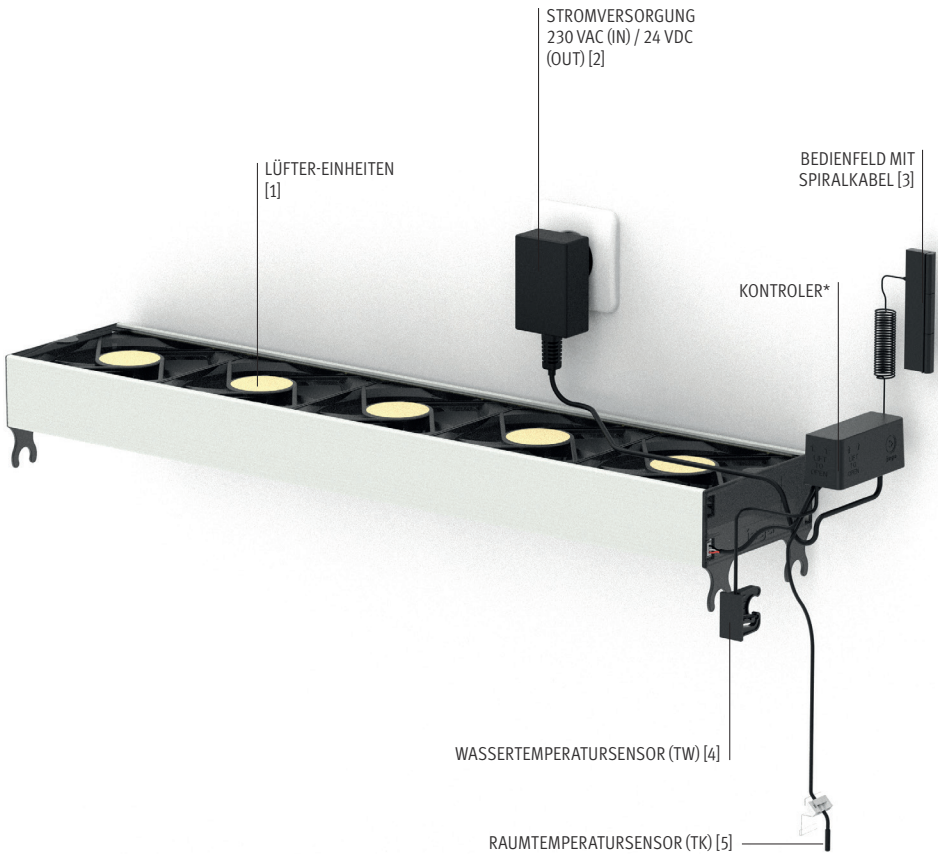
Die Gewährleistung verfällt bei:

- Fehlern oder Schäden, die auf die Nichteinhaltung der Montage-, Reinigungs- oder Gebrauchsanweisungen des Herstellers zurückzuführen sind.
- Unsachgemäßer, zweckentfremdeter und/oder unverantwortlicher Nutzung oder Behandlung des Geräts.
- Fehlerhaft oder unsachgemäß durchgeführten Reparaturen und Mängeln, die aufgrund externer Faktoren entstanden sind.
- Eigenmächtig vorgenommenen Veränderungen am Gerät.
- Geräten, die so eingebaut sind, dass sie nicht leicht zugänglich sind.

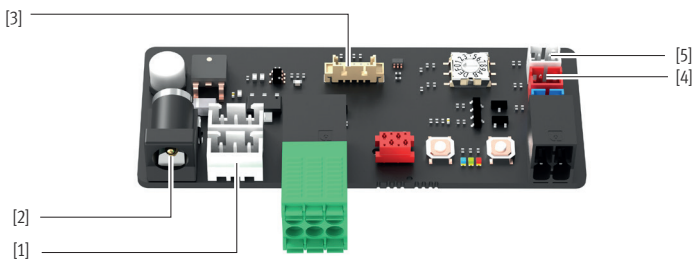
Dieses Gerät unterliegt den allgemeinen Garantiebedingungen von Jaga NV.

Für allgemeine Sicherheitsinformationen, siehe: <https://jaga.com/de/vorschriften/>

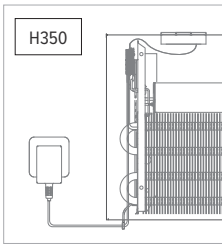
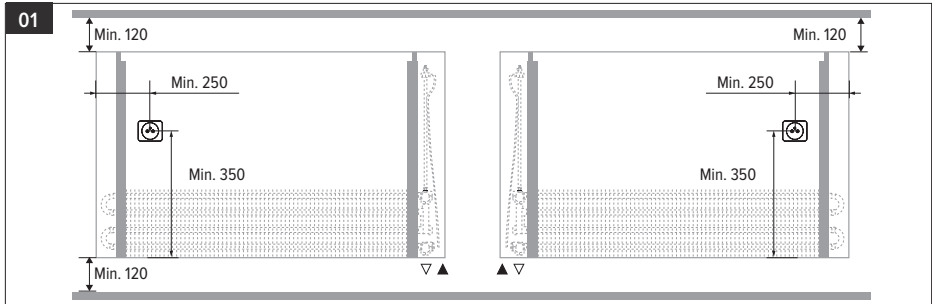
1. PRODUKTBESCHREIBUNG



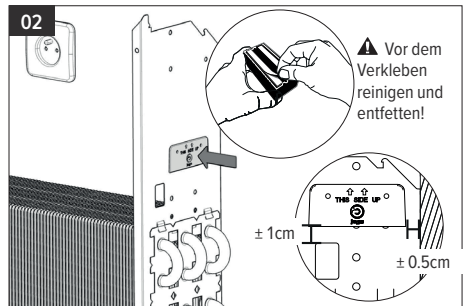
* ANSCHLUSS KONTROLLEINHEIT



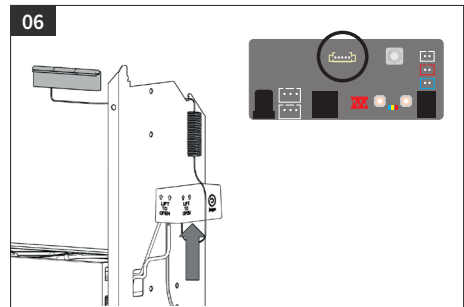
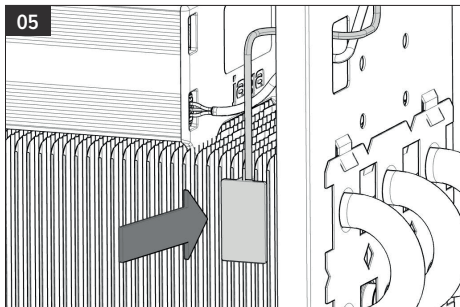
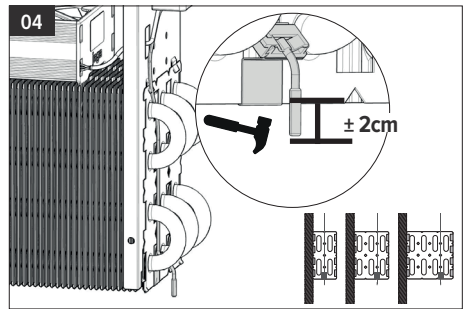
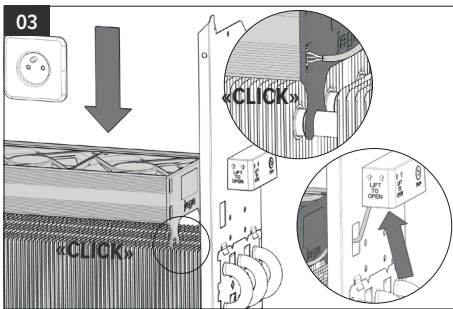
2. INSTALLATION



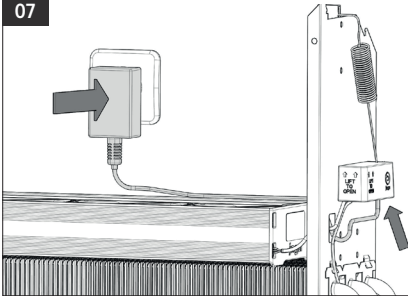
⚠ 230V nicht möglich
innerhalb Verkleidung BH
350mm



DE



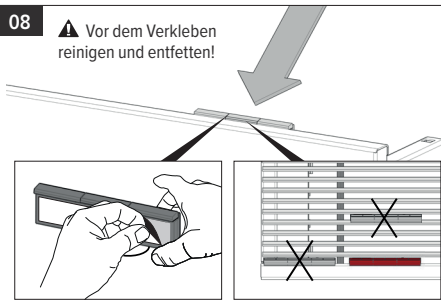
07



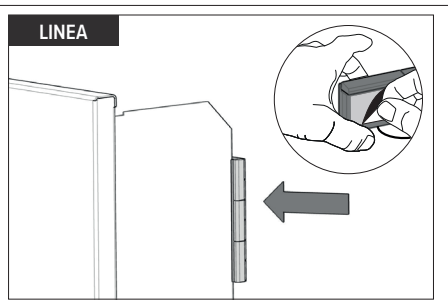
*Elektrischer Anschluss - zie 2.1

08

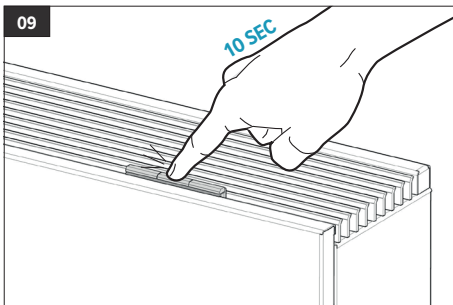
⚠ Vor dem Verkleben
reinigen und entfetten!



LINEA



09



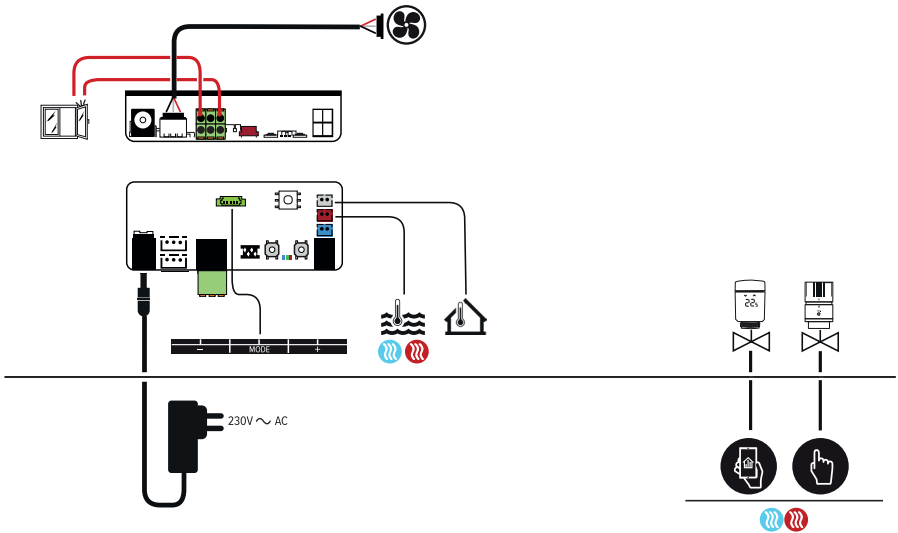
Im Kühlfall: Dieses Gerät ist nicht mit einer Taupunktüberwachung ausgestattet. Diese muss von Installateur an der kritischsten Stelle installiert werden! Kondenzkühlung aufgrund einer Fehlfunktion der Taupunktüberwachung kann zu Schäden am Gerät und der Umgebung führen.. Jaga ist hierfür nicht verantwortlich.



Nur in Kombination mit einer geeigneten Wärmepumpe und einem Thermostatkopf zum Heizen und Kühlen Stellen Sie beim Kühlen sicher, dass der Thermostatkopf auf Kühlstand steht.

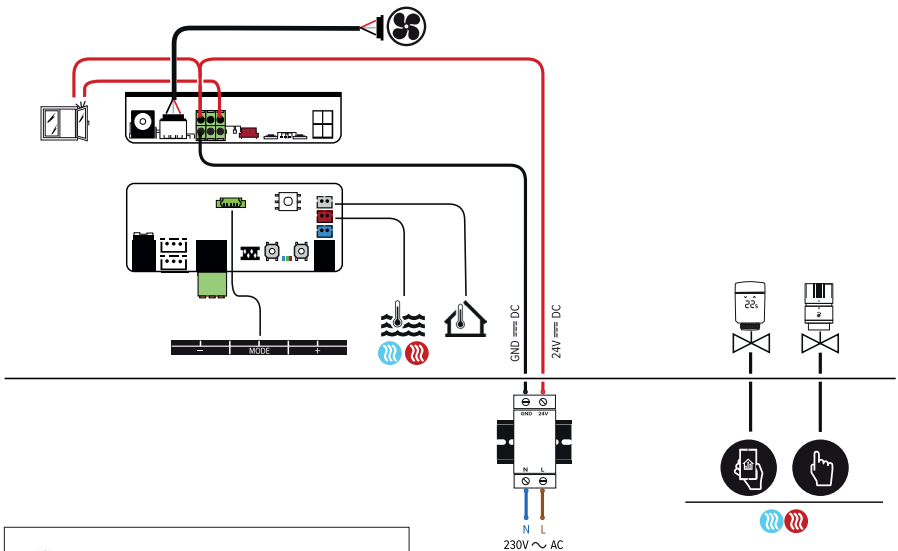
2.1. ELEKTRISCHER ANSCHLUSS

2.1.1. 230VAC



DE

2.1.2. DIN-RAIL Stromversorgung



**QUERSCHNITT STEIFER DRAHT 0,2-1,5
MM² (26-16 AWG) ABISOLIERLÄNGE
10 MM**

2.2. FUNKTION

Das Gerät wechselt automatisch in den Heizmodus, sobald die Wassertemperatur höher als 28 °C und 4 °C höher als die Raumtemperatur ist. Das Gerät startet mit der zuletzt gewählten Geschwindigkeit (1.2 oder 3). Wenn eine der beiden Bedingungen nicht mehr erfüllt ist, kehrt das Gerät automatisch in den Standby-Modus zurück.

Das Gerät wechselt automatisch in den Kühlmodus, sobald die Wassertemperatur unter 24 °C und 2 °C unter der Raumtemperatur liegt. Das Gerät startet mit der zuletzt gewählten Geschwindigkeit (1.2 oder 3). Wenn eine der beiden Bedingungen nicht mehr erfüllt ist, kehrt das Gerät automatisch in den Standby-Modus zurück.

Der Breeze-Modus wird unabhängig von der Wassertemperatur manuell ein- und ausgeschaltet. Die automatische Umschaltung ist deaktiviert, solange der Breeze-Modus aktiv ist.

 Tw > 28°C  Tw < 24°C  Tw = /

Optional:



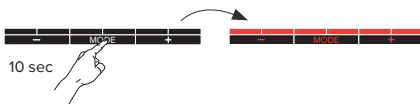
Ein manuelles thermostatisches Heizkörperventil wird geöffnet, wenn Heizen oder Kühlen erforderlich ist.



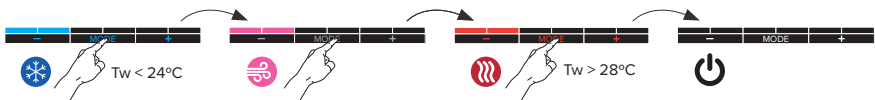
Ein intelligentes thermostatisches Heizkörperventil öffnet sich, wenn Heizung oder Kühlung erforderlich sind.

3. BEDIENUNG

–**Schalten Sie das Gerät ein:** Halten Sie [Mode] 10 Sekunden lang gedrückt, bis alle LEDs leuchten.



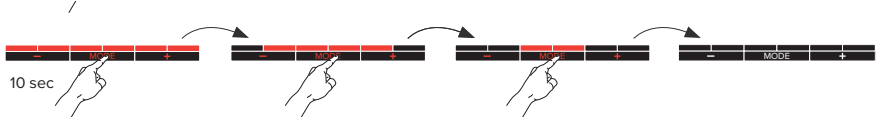
–**Mode:** Das Gerät wird via "Auto-change-over" gesteuert. Der Benutzer kann vorübergehend manuell einen anderen Modus auswählen.



–**Geschwindigkeit:**



– **Dauerhaft aus:** Alle Funktionen sind deaktiviert, bis der Benutzer das Gerät über das Bedienfeld einschaltet. Halten Sie **[Mode]** gedrückt, bis alle LEDs aus sind.



3.1. MELDUNGEN

- ⚠ Wenn die blauen LEDs blinken dann ist die Wassertemperatur zu hoch
- ⚠ Wenn die roten LEDs blinken dann ist die Wassertemperatur zu niedrig

Fehlercodes des Bedienfelds

LED blinkt schnell in der Farbe des eingestellten Modus.



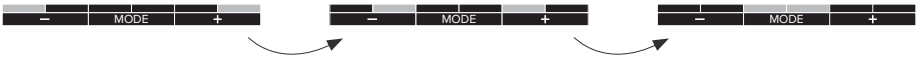
Überprüfen Sie den Wassertempersensor



Überprüfen Sie den Raumtempersensor

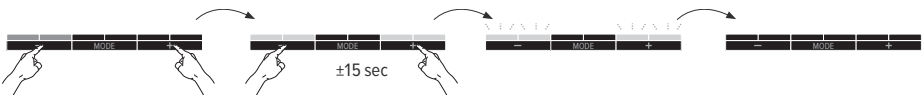
Die LEDs blinken in Muster in der Farbe des gewählten Modus

Nur wenn der Fensterkontakt angeschlossen und eingeschaltet ist.: Fensterkontakt ist geöffnet.



3.1.1. Soft Reset

Wenn das Gerät nicht wie erwartet reagiert, können Sie einen Soft-Reset durchführen. Dabei werden alle gemessenen und berechneten Werte im Controller zurückgesetzt und das Gerät neu gestartet. Die benutzerdefinierten Einstellungen werden beibehalten.



1. Versetzen Sie das Gerät in einen beliebigen Modus.
2. Halten Sie die Tasten [-] und [+] gleichzeitig gedrückt, bis die ersten 2 und die letzten 2 LED zu blinken beginnen.
3. Lassen Sie die Tasten [-] und [+] los.
4. Die orangen, blauen und grünen Lichter leuchten nacheinander auf, das Gerät wird zurückgesetzt und neu gestartet.

4. EINSTELLUNGEN

4.1. WASSERTEMPORATUR ANPASSEN

Einstellung maximale Wassertemperatur Kühlen

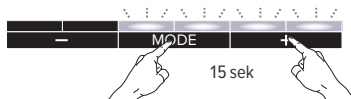
Wenn Sie die Temperatur niedriger einstellen, startet das Gerät später. Wenn die Wassertemperatur höher eingestellt wird, startet das Gerät schneller.

einstellen der minimalen Wassertemperatur Heizen

Wenn Sie die Temperatur höher einstellen, startet das Gerät später. Wenn die Wassertemperatur niedriger eingestellt wird, startet das Gerät schneller.

⚠ Bei Verwendung einer Wärmepumpe kann es erforderlich sein, die Wassertemperatur auf einen niedrigeren Wert einzustellen.

1. Versetzen Sie das Gerät in den Kühlmodus
2. Halten Sie die Tasten **[Mode]** und **[+]** gleichzeitig gedrückt, bis die letzten 4 LEDs blinken..



3. Drücken Sie kurz die Taste **[-]** oder **[+]**, um die Temperatur einzustellen.

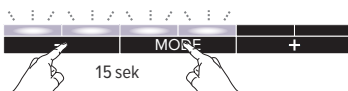
12°C		24°C
14°C		26°C
16°C		28°C
18°C		30°C
20°C		32°C
22°C		34°C
24°C		36°C
26°C		38°C

/ werkseitige Wassertemperatur

4. Nach 30 Sekunden werden die neuen Einstellungen automatisch gespeichert und das Gerät kehrt in den ausgewählten Modus zurück.

4.2. EINSTELLUNG GESCHWINDIGKEIT

1. Versetzen Sie das Gerät in den Modus, den Sie anpassen möchten: Kühlen / breeze / Heizen
2. Stellen Sie das Gerät auf die Geschwindigkeit ein, die sie anpassen möchten: - -
3. Halten Sie **[Mode]** und **[-]** gleichzeitig gedrückt, bis die ersten 4 LEDs blinken.



4. Drücken Sie kurz [-] oder [+], um die Geschwindigkeit einzustellen.



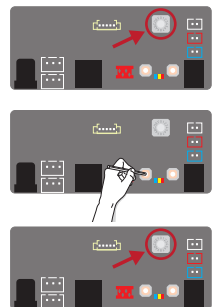
Die voreingestellte Aktivatorgeschwindigkeit wird entsprechend der Länge des Geräts ausgewählt, um die Lautstärke sowie die entsprechende Heizleistung zu gewährleisten..



5. Nach 30 Sekunden werden die neuen Einstellungen automatisch gespeichert und das Gerät kehrt in den ausgewählten Modus zurück.

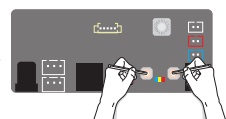
4.3. FENSTERKONTAKT EIN-/AUSSCHALTEN

1. Merken Sie sich die Position, auf die der Drehschalter ursprünglich eingestellt war
2. Den Drehschalter in die Position '0' drehen
3. Die 3 LED (rot, grün und blau) auf dem JDPC blinken
4. Halten Sie die '-'-Taste gedrückt, bis die blaue oder rote LED aufleuchtet.
5. Die Einstellung für den Fensterkontakt wurde geändert
 - blaue LED: Fensterkontakt ist ausgeschaltet
 - rote LED: Fensterkontakt ist eingeschaltet
6. Wiederholen Sie die Schritte, bis das gewünschte Ergebnis erreicht ist.
7. Drehen Sie den Drehschalter in die ursprünglich eingestellte Position zurück.



4.4. ZURÜCK ZU DEN WERKSEINSTELLUNGEN

1. Schalten Sie erst den Strom aus..
2. Halten Sie beide Tasten [-] und [+] gedrückt, und schalten Sie die Spannung zurück ein. Die blaue LED leuchtet. Nach 2 Sek. leuchtet die grüne LED auf und 4 Sek. später leuchtet die rote LED auf. Lassen Sie die Tasten los, sobald alle 3 LEDs blinken.
3. Der Controller schaltet wieder auf die werksseitigen Einstellungen, alle LEDs blinken 10 sek. lang. Warten Sie, bis alle LEDs erlöschen.



5. GARANTIEBESTIMMUNGEN

1. Unsere Garantiepflcht tritt nur dann ein, wenn das Gerät vom ersten Besitzer oder seinem Heizungsbauer nach unserer Anweisung montiert, angeschlossen, ordnungsgemäss installiert und bedient wird.
2. Die Garantie bezieht sich nur auf das Gerät oder die Ersatzteile des Gerätes. Je nach Garantieschaden wird Ersatz geliefert, das Gerät repariert oder es werden Teile ersetzt. Bei berechtigten Garantieforderungen liefert Jaga gleichwertige Geräte oder Ersatzteile. Im durch Jaga anerkannten Garantiefall und Garantieeinsatz, gewährt Jaga eine Folgegarantie während der ersten 6 Monate.
3. Wir gewähren Garantie wie in diesem Garantieschein erwähnt. Bei Ersatz oder Reparatur verlängert sich in keinem Fall die ursprüngliche Garantiefrist.
4. Wir gewähren keine Garantie für Aggregate oder Ersatzteile, auf denen die Herstellungsnummern, Seriennummern entweder entfernt oder abgeändert sind. Bei Änderungen oder Eingriffen am Gerät durch nicht von uns autorisierten Personen erlischt ebenfalls die Garantiepflcht.
5. Jaga übernimmt keine Garantie für Schäden, die durch die Installation des Geräts, durch die Anschlüsse, sowohl wasserseitig als auch elektrisch, durch fehlerhafte elektrische Installationen, durch die Verwendung einer anderen als der für den Betrieb des Geräts vorgesehenen Spannung (idem für den wasserseitigen Druck), durch Defekte aufgrund von Fehlern in den umgebenden Geräten usw. entstehen. Auch bei Verwendung von ungeeigneten Anschlussstücken wird keine Garantie übernommen. Unsere Heizkörper sind in keinem Fall garantiert, wenn sie mit Brauchwasser, Dampf oder Wasser, das chemische Produkte oder große Mengen Sauerstoff enthält, beheizt werden. Die Qualität des Anlagenwassers muss der Richtlinie VDI 2035-2 entsprechen. Der Käufer verpflichtet sich, Baustaub und Feuchtigkeit zu vermeiden, um Schäden am Gerät zu verhindern. Das bedeutet, dass, wenn in dem Raum, in dem die Geräte installiert sind, noch Arbeiten durchgeführt werden müssen, es in der Verantwortung des Kunden liegt, diese installierten Geräte vollständig staubfrei abzudecken. Die Garantie erlischt auch, wenn die Heizgeräte in einer aggressiven Umgebung (Ammoniak, ätzende Stoffe usw.) aufgestellt werden. Unter diesen Umständen muss sich der Käufer an den Verursacher des Schadens wenden. Die Installation von lackierten Heizkörpern ist auch in Feuchträumen nicht zulässig.
6. Jaga gewährt auch keine Garantie für eine falsche Behandlung oder einen falschen Gebrauch des Geräts, mangelhafte oder falschen Betrieb, Fall des Gerätes, den Transport ohne Rücksicht auf die notwendigen Vorsichtsmassnahmen. Dies gilt auch für Geräte die so eingebaut sind, dass sie nicht einfach zu erreichen sind.
7. Jaga gewährt auch keine Garantie für eine falsche Behandlung oder einen falschen Gebrauch des Geräts, mangelhafte oder falschen Betrieb, Fall des Gerätes, den Transport ohne Rücksicht auf die notwendigen Vorsichtsmassnahmen. Dies gilt auch für Geräte die so eingebaut sind, dass sie nicht einfach zu erreichen sind.
8. Jede Intervention von Jaga, die nicht durch die Garantie abgedeckt ist, soll an den After-Sales Techniker in bar bezahlt werden.
9. Die Garantie gilt ab Rechnungsdatum. Wenn keine Rechnung vorliegt gilt die Seriennummer oder das Herstellungsdatum.
10. Für sämtliche Rechtsstreitigkeiten ist das zuständige Amtsgericht am belgischen Firmensitz zuständig. Dieses wendet belgisches Recht an, auch im Falle des Verkaufs an Bürger anderer EU-Mitgliedstaaten und Nicht-EU-Mitgliedstaaten.

CONTENT

1. PRODUCT DESCRIPTION.....	34
2. INSTALLATION.....	35
2.1. ELECTRICAL CONNECTION.....	37
2.2. OPERATION.....	38
3. CONTROL.....	38
3.1. NOTIFICATIONS.....	39
4. SETTINGS.....	40
4.1. ADJUSTING THE WATER TEMPERATURE.....	40
4.2. SETTING FANSPEED.....	40
4.3. SWITCH ON/OFF WINDOW CONTACT.....	41
4.4. FACTORY RESET.....	41
5. WARRANTY CONDITIONS.....	42

EN

DECLARATION OF CONFORMITY

CEO JAGA N.V.
Jan Kriekels



JAGA N.V. - Verbindingslaan 16 - B 3590, declares under its sole responsibility that the product to which this declaration relates: **DPC** is in conformity with the following standards or documents provided that these are used in accordance with our instructions: **NBN EN 60335-1** based on **EN60335-1:2012 + A11:2014 + A12:2017 + A13:2017**
NBN EN 60335-2-80 based on **EN 60335-2-80:2003 + A1:2004 + A2:2009**
Following the provision of Directives as amended:

- Low Voltage 2014/35/EC
- EMC 2014/30/EC
- Machinery 2006/42/EC
- RoHS 2011/65/EU



IMPORTANT INFO



The unit must be installed by a certified installer in accordance with the installation instructions and the local building codes. Please follow this instruction manual and file it somewhere safe!
The unit must always be accessible for maintenance and inspection..

The warranty is void when:

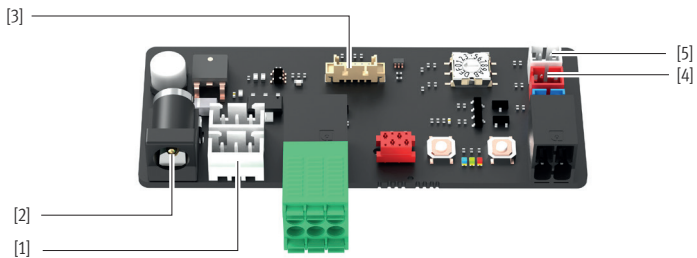
- The installation, maintenance or operation instructions in this manual are not respected.
 - The initial start-up has been carried out before a general cleaning of both the fan and the coil.
 - Modifications have been made to the product, before, during or after product installation.
 - Maintenance has been carried out by unauthorized people.
 - Access to the unit has been restricted due to on-site conditions.
- This device is covered by the general warranty conditions of Jaga NV.

For general safety information see: <https://jaga.com/ex/provisions/>

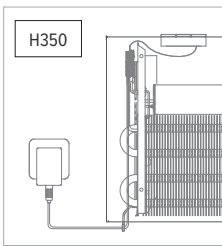
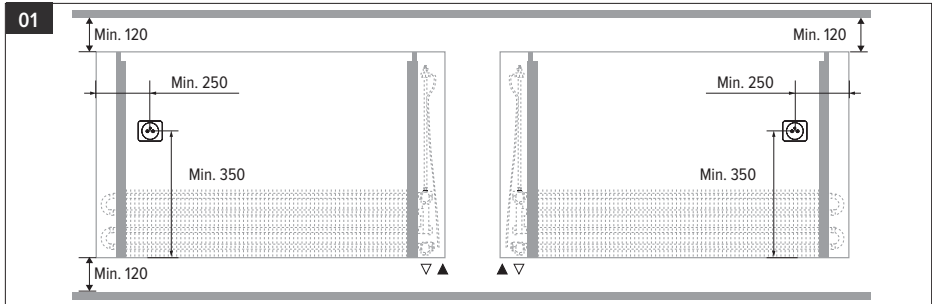
1. PRODUCT DESCRIPTION



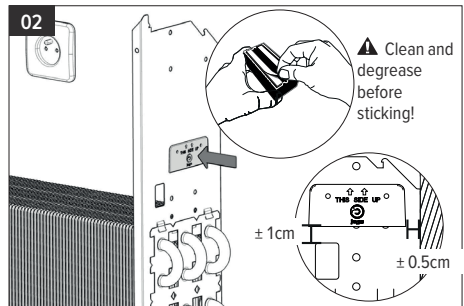
* CONNECTING THE CONTROL UNIT



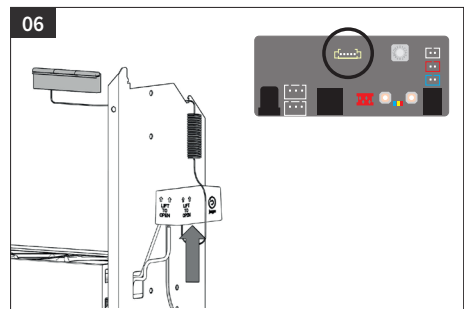
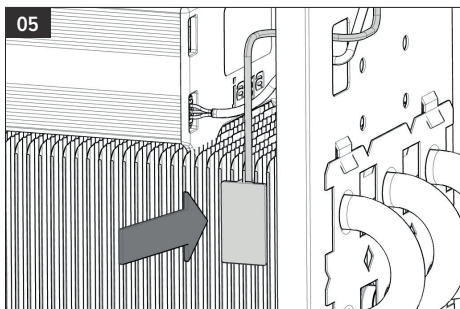
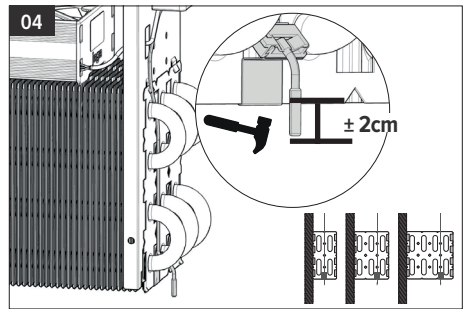
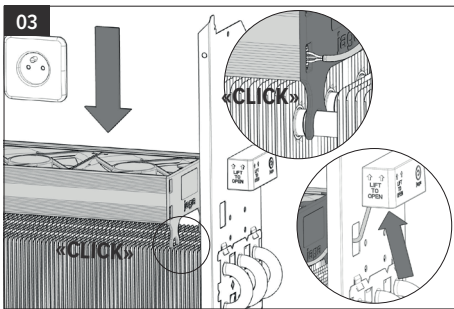
2. INSTALLATION



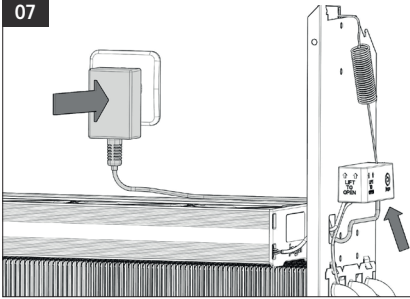
⚠ 230 V is not possible in a casing with a height of 350 mm.



EN



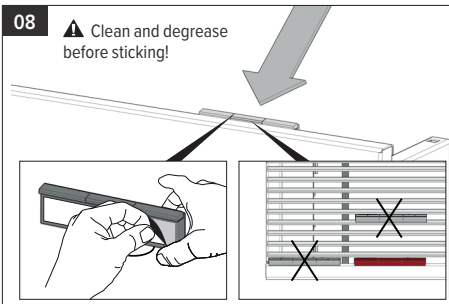
07



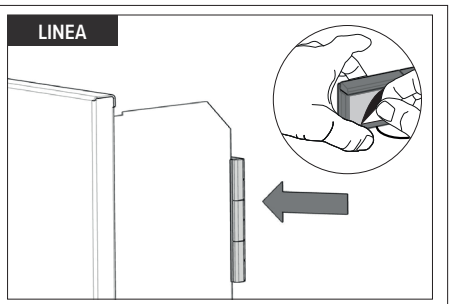
*Electrical connection - zie 2.1

08

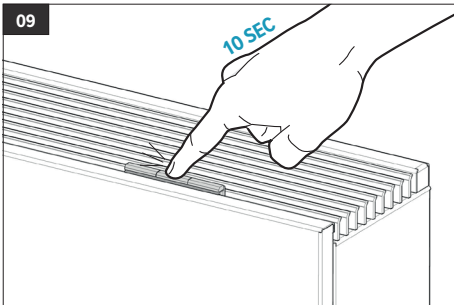
⚠ Clean and degrease before sticking!



LINEA



09



With cooling: This device is not equipped with dew point control. This must be installed in the most critical place by the installer! Condensing cooling due to a dew point control malfunction may damage the device and its surroundings.. Jaga is not responsible for this.

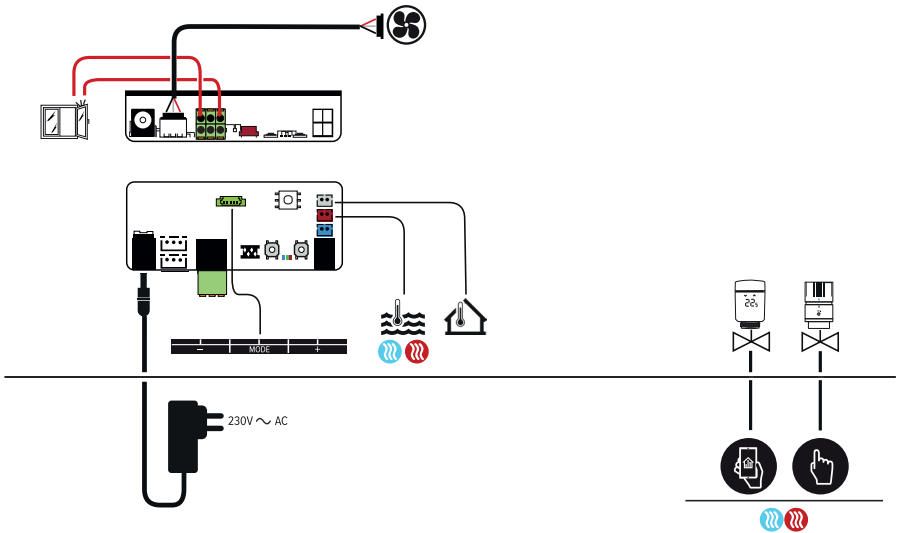


Only in combination with a suitable heat pump and control valve for heating and cooling

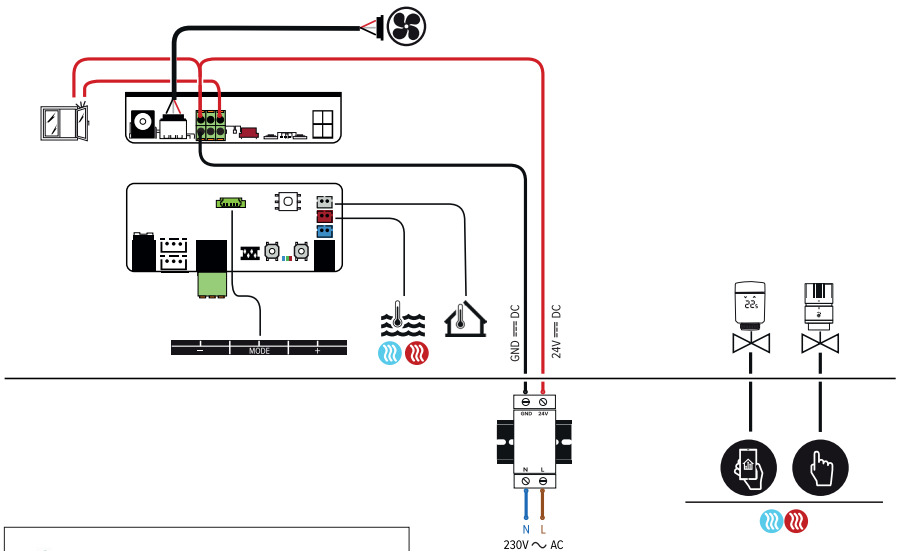
Make sure that the thermostatic head is set to cooling mode when cooling.

2.1. ELECTRICAL CONNECTION

2.1.1. 230VAC



2.1.2. DIN rail power supply



**STIFF WIRE CROSS-SECTION 0,2-1,5MM²
(26-16 AWG) STRIPPING LENGTH 10MM**

2.2. OPERATION

The unit automatically switches to the heating mode as soon as the water temperature is higher than 28°C and 4°C higher than the room temperature. The unit will start at the speed last selected (1, 2 or 3). When one of the two conditions is no longer met, the unit automatically returns to standby.

The unit automatically switches to the cooling mode as soon as the water temperature is lower than 24°C and 2°C lower than the room temperature. The unit will start at the speed last selected (1, 2 or 3). When one of the two conditions is no longer met, the unit automatically returns to standby.

The breeze mode is manually switched on or off, regardless of water temperature. As long as the breeze mode is active, the auto-changeover is deactivated.

 Tw > 28°C  Tw < 24°C  Tw = /

Optional:



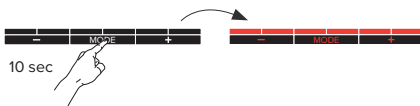
A manual thermostatic radiator valve will open when heating or cooling are required.



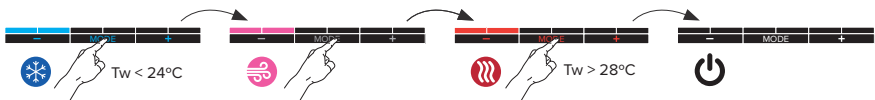
A smart thermostatic radiator valve will open when heating or cooling are required.

3. CONTROL

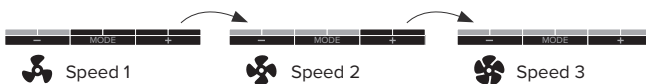
–**Switch on the device:** Hold down [Mode] for 10 seconds until all LEDs are on.



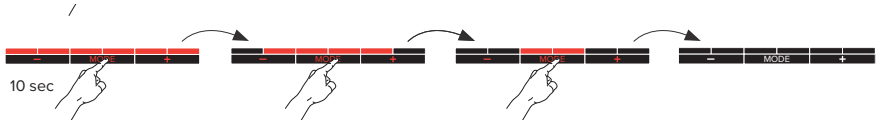
–**Mode:** The device is controlled via auto-change-over. The user can temporarily select another mode manually.



–**Speed:**



– **Permanently off:** All functions are disabled until the user switches on the unit via the control panel. Hold down **[Mode]** until all LEDs are off.



3.1. NOTIFICATIONS

- ⚠ Blue LEDs are flashing: the water temperature for cooling is too high
- ⚠ Red LEDs are flashing: the water temperature for heating is too low

Control panel error codes

LED flashes rapidly in the color of the set mode.



Check the water temperature sensor



Check the room temperature sensor

EN

The LEDs are blinking in a pattern and in the color that matches the selected mode

Only if the window contact is connected and switched on: The window contact is open.



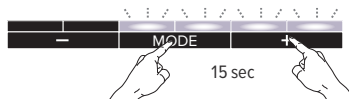
4. SETTINGS

4.1. ADJUSTING THE WATER TEMPERATURE

Adjusting the maximum water temperature for cooling

By reducing the water temperature setting, the unit will start later. If the water temperature is set higher, the unit will start sooner.

1. Put the device in the cooling mode
2. Hold down the **[Mode]** and **[+]** simultaneously until the last 4 LEDs start flashing.



3. Short press the **[-]** or **[+]** button to adjust the set temperature.

12°C		24°C
14°C		26°C
16°C		28°C
18°C		30°C
20°C		32°C
22°C		34°C
24°C		36°C
26°C		38°C

/ factory default water temperature

4. After 30 seconds, the new settings are automatically saved and the device returns to the selected mode.

4.2. SETTING FANSPEED

1. Select the mode that you want to adjust: Cooling / breeze / Heating
2. Select the speed that you want to adjust:
3. Hold down **[Mode]** and **[-]** simultaneously until the first 4 LED's are flashing.



4. Short press [-] or [+] to adjust the preset speed.



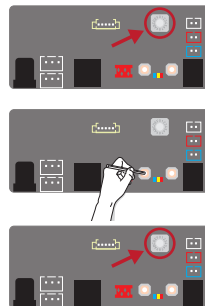
Default factory setting of the fan speed is selected depending on the device's length in order to guarantee the sound levels..

5. After 30 seconds, the new settings are automatically saved and the device returns to the selected mode.

EN

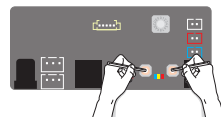
4.3. SWITCH ON/OFF WINDOW CONTACT

1. Remember the original setting of the rotary switch
2. Turn the rotary switch to setting '0'
3. The 3 LEDs (red, green and blue) on the JDPC are blinking
4. Hold the '-' button down until the blue or the red LED lights up
5. The setting of the window contact changed
 - blue LED: window contact inactive
 - red LED: window contact active
6. Repeat these steps until the desired result is obtained.
7. Turn the rotary switch back to its original setting



4.4. FACTORY RESET

1. Disable power charge.
2. Press and hold down both the [-] and [+] button on the circuit board and switch on the power again. The blue LED will light up, followed by the green LED 2 seconds later and the red LED 4 seconds later. Release the buttons as soon as all 3 LEDs are flashing
3. The controller will return to the Factory Default settings, all LEDs will flash for 8 seconds.



5. WARRANTY CONDITIONS

1. The guarantee is valid only if the equipment is properly and correctly used, by its first owner and if installed in accordance with the norms and instructions as stipulated in the instruction leaflet and the current practices.
2. The guarantee only applies to the equipment and the spare parts. Jaga has the choice between repair and replacement of the equipment or the spare parts. If there has been a change in the model, Jaga is authorised to replace the guaranteed equipment with an equivalent equipment or equivalent spare parts. In those cases where the guarantee claim is received, during the first six months after the start of the guarantee, on all labour and transport costs.
3. The period of guarantee is mentioned in this certificate. A repair or replacement does not change anything to the original period of guarantee.
4. No guarantee is granted on equipment or spare parts lacking information concerning type or series, or on equipment where this information has been removed or altered, or on equipment that has been repaired or modified by persons not authorized by Jaga.
5. The customer is responsible for the damage when it is due to errors of placement, fittings, electrical connections, faulty or damaged electrical installations or appliances, erroneous voltage or hydronic pressure and all other errors not related to the product delivered by Jaga. The guarantee is also revoked when non-suited parts are applied. The guarantee for our heat exchangers is not valid if they are emptied at set times or during a certain period, or if they are heated by means of industrial water, steam or water saturated by great quantities of oxygen. The quality of the system water has to be in accordance with the VDI 2035-2 directive. The buyer will make every effort to prevent damage to the device by avoiding both dust and moisture. This means that the customer has to cover the device in case of further construction works in order to ensure that the devices remain dust-free. The guarantee is also revoked when the heat exchangers are placed in aggressive surroundings (ammonia, corrosive substances, etc). In these circumstances, the buyer should address the cause of the damage. Lacquered radiators should not be used in the following (humid) areas: above a bath with a built-in shower unit, in a shower cubical or next to it, in a swimming pool (chlorine) or in a sauna.
6. Jaga does not give a guarantee on faulty equipment due to incorrect handling and/or use of the equipment, the dropping of the equipment or the transport without the necessary precautions, or for all equipment that is built in, in a way that it cannot be reached normally. The guarantee is valid only if the equipment is properly and correctly used, by its first owner and if installed in accordance with the norms and instructions as stipulated in the instruction leaflet and the current practices.
7. In all cases where the guarantee is granted but where the intervention occurs later than 6 months after the start of the guarantee, and in all other cases, labour and transportation costs are calculated according to scales set by Jaga. Customers can get information on those scales either from our sales administration personnel, or from the maintenance engineer.
8. All interventions not covered by the guarantee have to be paid in cash to the maintenance engineer.
9. The guarantee starts on the date of the invoice. If the invoice is not available, the serial number or the date of production prevails.
10. Only the courts of judicial district Hasselt (Belgium) are authorised to deal with disputes arising from this guarantee. It will apply Belgian law even when sales involved are subjects of EU member states as well as non-EU member countries.



Jaga N.V., Verbindingslaan 16, B-3590 Diepenbeek
Tel.: +32 (0)11 29 41 11, Fax: +32 (0)11 32 35 78
info@jaga.be, www.jaga.com

27200.23000021 - 2025.02.26, 13:51 - Jaga N.V. - V.2.01